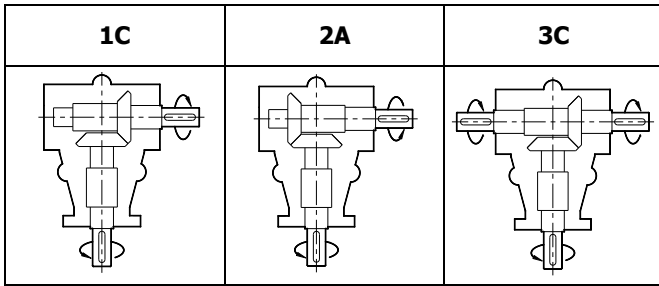


## Wersja wykonania

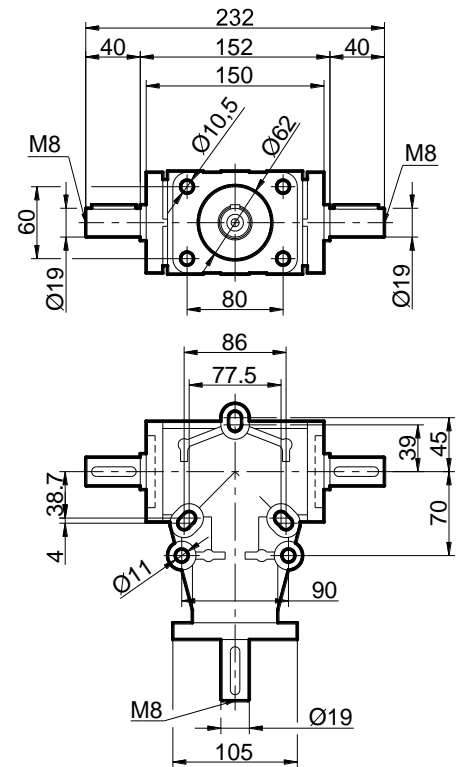
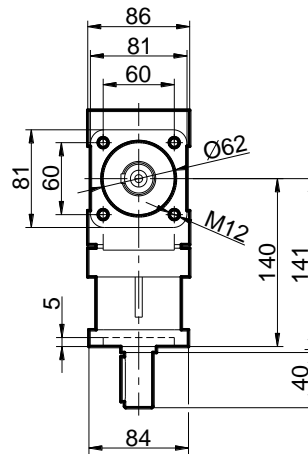
## Sposób zamawiania



typ	wielkość	przełożenie	wersja
S	14	1	1C
	9	2	2A
	14	3	3C
	19		
	24		

## S-19

prędkość na wejściu $n_1$ [1/min]	prędkość na wyjściu $n_2$ [1/min]	przełożenie $i$	moc nominalna $P_1$ [kW]	moment nominalny $M_N$ [Nm]
2800	2800	1	7,9	26
	1400	2	4,4	29
	933	3	1,8	18
1400	1400	1	4,4	29
	700	2	2,4	32
	467	3	1	20
900	900	1	3,1	32
	450	2	1,7	35
	300	3	0,71	22



## S-24

prędkość na wejściu $n_1$ [1/min]	prędkość na wyjściu $n_2$ [1/min]	przełożenie $i$	moc nominalna $P_1$ [kW]	moment nominalny $M_N$ [Nm]
2800	2800	1	7,9	26
	1400	2	4,4	29
	933	3	1,8	18
1400	1400	1	4,4	29
	700	2	2,4	32
	467	3	1	20
900	900	1	3,1	32
	450	2	1,7	35
	300	3	0,71	22

