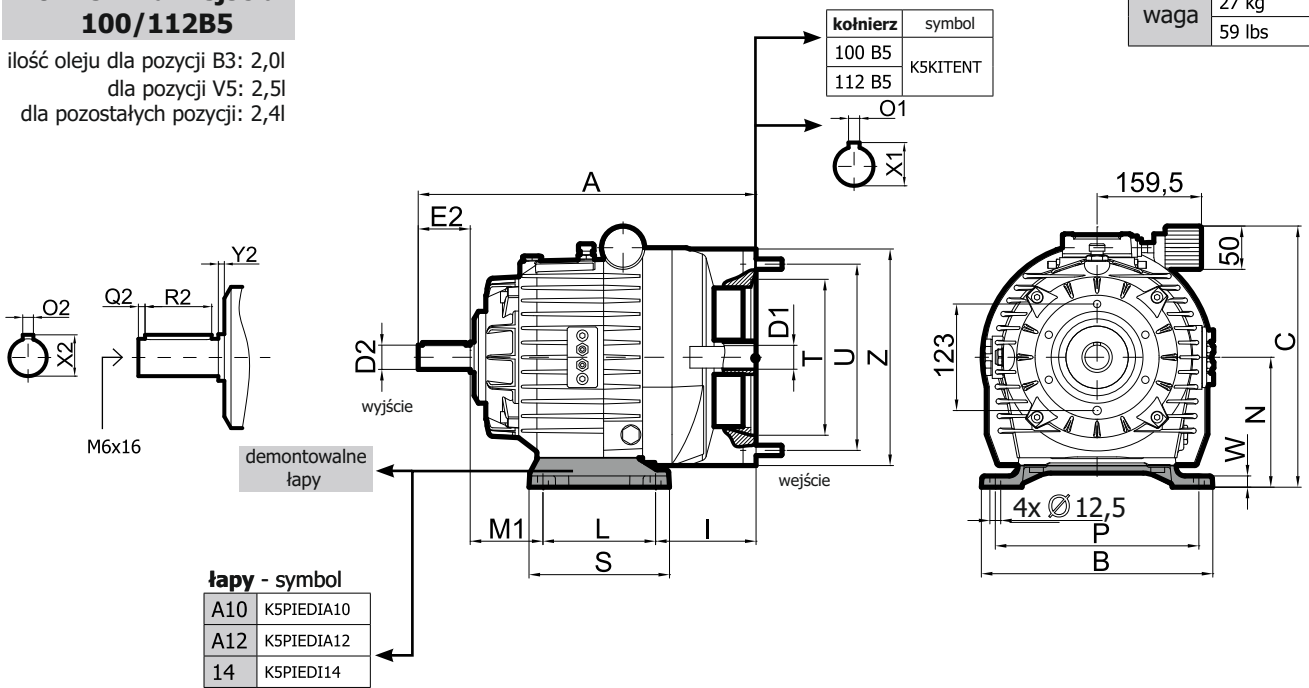


# wymiary gabarytowe i montażowe 2.2/3/4kW K5

## kołnierz na wejściu 100/112B5

ilość oleju dla pozycji B3: 2,0l  
dla pozycji V5: 2,5l  
dla pozostałych pozycji: 2,4l

waga	27 kg
	59 lbs



wał na wyjściu	D2	O2	X2	-
standard	Ø28 j6	8	31	-
otwór na wejściu	D1	O1	X1	X3
standard	Ø28 F7	8	31.2	31

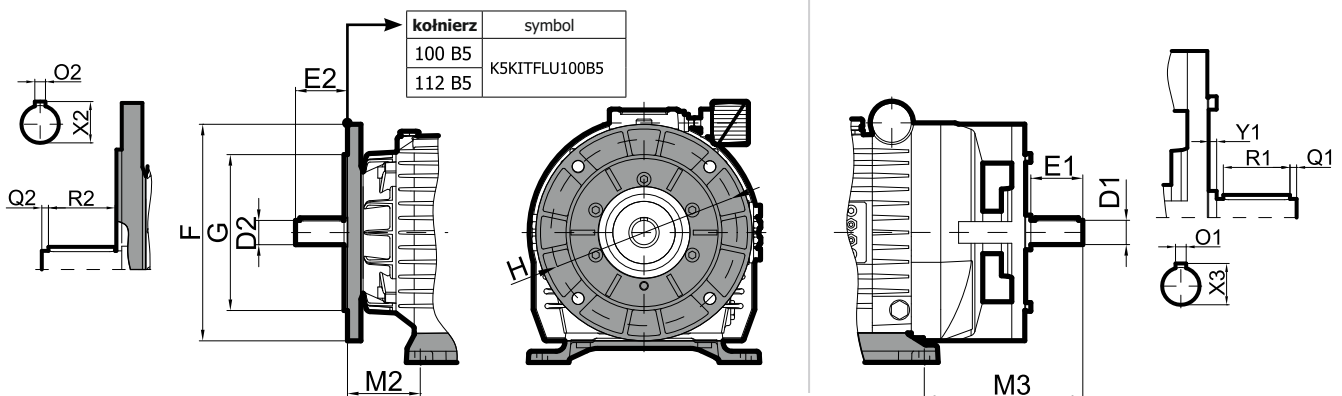
E2	Q2	R2	W	Y2
60	5	50	13	4.5

	B	C	L	M1	N	P	S
łapy A10	272.2	281.5	100	76.5	130	240	133.7
łapy A12	272.2	281.5	100	76.5	130	240	133.7
łapy 14	267.2	301.5	130	84	150	235	162.2

kołnierz na wejściu 100/112B5					
łapy	A	I	T	U	Z
A10	390	153.5	180	215	250
A12	390	153.5	180	215	250
14	390	116	180	215	250

## kołnierz na wyjściu 100/112B5

wał napędowy (bez przyłącza do silnika)



	M2	M3
łapy A10	76.5	220.5
łapy A12	76.5	220.5
łapy 14	84	183

F	G	H
250	180	215

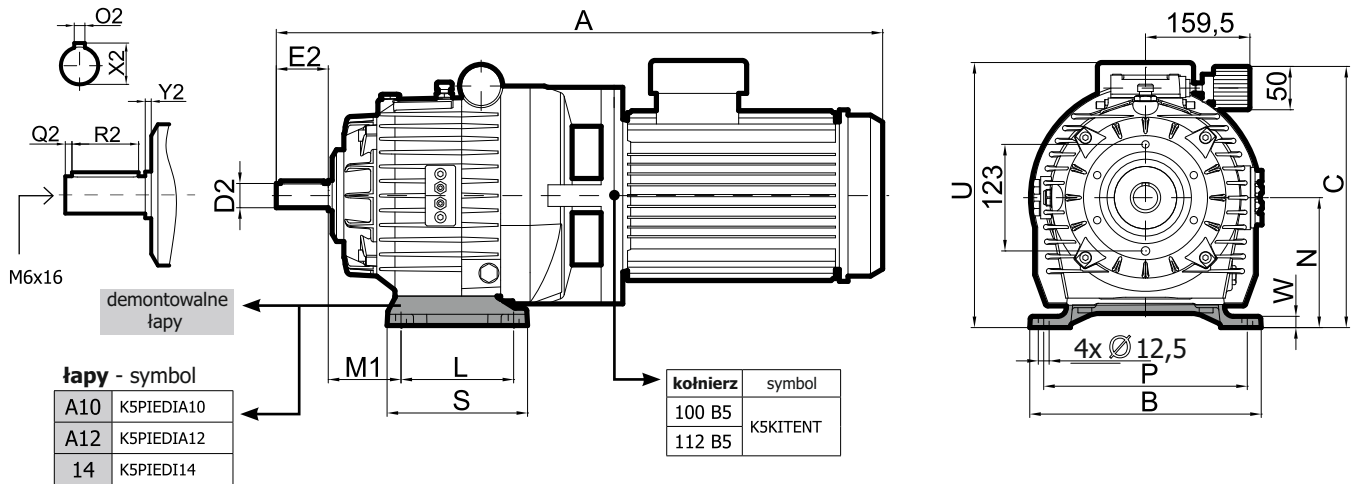
E1	Q1	R1	Y1
60	5	50	6

# K5 2.2/3/4kW wymiary gabarytowe i montażowe

## wersja z silnikiem 2,2/3/4kW - 1400rpm kołnierz silnikowy 100/112B5

ilość oleju dla pozycji B3: 2,0l  
dla pozycji V5: 2,5l  
dla pozostałych pozycji: 2,4l

waga	2.2 kW: 46 kg / 101 lbs
	3 kW: 49 kg / 109 lbs
	4 kW: 57 kg / 126 lbs



### łapy - symbol

A10	KSPIEDIA10
A12	KSPIEDIA12
14	KSPIEDIA14

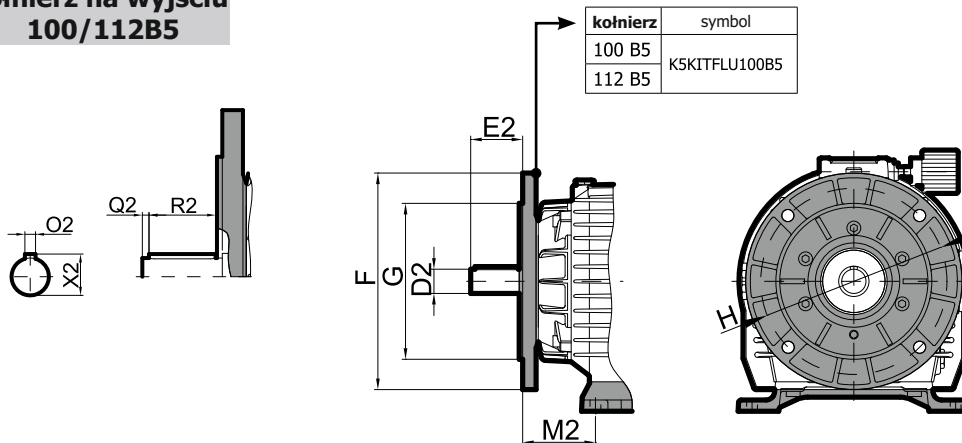
wał na wyjściu	D2	O2	X2	-
standard	Ø28 j6	8	31	-
otwór na wejściu	D1	O1	X1	X3
standard	Ø28 F7	8	31.2	31

E2	Q2	R2	W	Y2
60	5	50	13	4.5

łapy	Symbol	B	C	L	M1	N	P	S
		A10	272.2	281.5	100	76.5	130	240
A12	272.2	281.5	100	76.5	130	240	133.7	
14	267.2	301.5	130	84	150	235	162.2	

łapy	Symbol	2,2/3 kW 100 B5		4 kW 112 B5	
		A	U	A	U
A10		703	277	-	-
A12		-	-	724	293
14		703	297	-	-

## kołnierz na wyjściu 100/112B5



E2	F	G	H	Q2	R2
60	250	180	215	5	50

łapy	Symbol	M2
		A10
A12	76.5	
14	84	