

HP-501; HP-502; HP-503

HP-501							
prędkość na wejściu n_1 [1/min]	prędkość na wyjściu n_2 [1/min]	przełożenie i	moc nominalna P_1 [kW]	moment nominalny M_N [Nm]	moc silnika P_S [kW]	moment na wyjściu M_2 [Nm]	wsp. mocy f
1400	528	2,65	36,7	650	22	375	1,7
	409	3,42	32,8	750	22	485	1,6
	304	4,6	30,9	950	22	650	1,5
	256	5,46	27,4	1000	22	770	1,3
	211	6,64	26,5	1175	22	935	1,3

HP-502								
prędkość na wejściu n_1 [1/min]	prędkość na wyjściu n_2 [1/min]	przełożenie i	moc nominalna P_1 [kW]	moment nominalny M_N [Nm]	moc silnika P_S [kW]	moment na wyjściu M_2 [Nm]	wsp. mocy f	
2800*	468,2	5,98	38,3	750	22	430	1,74	
	394,4	7,1	37,9	880	22	510	1,73	
	324,4	8,63	35,8	1015	22	620	1,64	
	248,4	11,27	30,5	1125	22	810	1,39	
	209,3	13,38	29,1	1275	22	965	1,32	
	183,7	15,24	28,6	1425	22	1100	1,30	
	172,2	16,26	29,6	1575	22	1170	1,35	
	154,8	18,09	26,6	1575	22	1305	1,21	
	141,3	19,82	23,8	1545	22	1430	1,08	
	127,4	21,98	21,9	1575	22	1585	0,99	
	119,0	23,53	20,4	1575	18,5	1425	1,11	
	115,5	24,25	18,3	1455	18,5	1470	0,99	
	97,2	28,8	16,7	1575	15	1415	1,11	
	80,0	34,99	13,7	1575	11	1260	1,25	
	67,2	41,64	10,8	1470	11	1500	0,98	
	55,3	50,6	9,5	1575	7,5	1245	1,27	
	1400	234,1	5,98	25,5	1000	22	860	1,16
		197,2	7,1	25,3	1175	22	1025	1,15
		162,2	8,63	23,9	1350	22	1245	1,08
		124,2	11,27	20,3	1500	18,5	1365	1,10
104,6		13,38	19,4	1700	18,5	1620	1,05	
91,9		15,24	19,0	1900	18,5	1845	1,03	
86,1		16,26	19,7	2100	18,5	1970	1,07	
77,4		18,09	17,7	2100	18,5	2190	0,96	
70,6		19,82	15,9	2060	15	1945	1,06	
63,7		21,98	14,6	2100	15	2160	0,97	
59,5		23,53	13,6	2100	11	1695	1,24	
57,7		24,25	12,2	1940	11	1745	1,11	
48,6		28,8	11,1	2100	11	2075	1,01	
40,0		34,99	9,2	2100	7,5	1720	1,22	
33,6		41,64	7,2	1960	7,5	2045	0,96	
27,7	50,6	6,3	2100	5,5	1820	1,15		
900	150,5	5,98	17,0	1035	15	915	1,13	
	126,8	7,1	16,8	1220	15	1085	1,12	
	104,3	8,63	15,9	1400	15	1320	1,06	
	79,9	11,27	13,5	1555	11	1265	1,23	
	67,3	13,38	12,9	1765	11	1500	1,18	
	59,1	15,24	12,7	1970	11	1710	1,15	
	55,4	16,26	13,1	2180	11	1820	1,20	
	49,8	18,09	11,8	2180	11	2025	1,08	
	45,4	19,82	10,6	2135	11	2220	0,96	
	40,9	21,98	9,7	2180	7,5	1680	1,30	
	38,2	23,53	9,1	2180	7,5	1800	1,21	
	37,1	24,25	8,1	2010	7,5	1855	1,08	
	31,3	28,8	7,4	2180	7,5	2200	0,99	
	25,7	34,99	6,1	2180	5,5	1960	1,11	
	21,6	41,64	4,8	2035	4	1695	1,20	
17,8	50,6	4,2	2180	4	2060	1,06		

*tylko do pracy dźwicznej

HP-503							
prędkość na wejściu n_1 [1/min]	prędkość na wyjściu n_2 [1/min]	przełożenie i	moc nominalna P_1 [kW]	moment nominalny M_N [Nm]	moc silnika P_S [kW]	moment na wyjściu M_2 [Nm]	wsp. mocy f
1400	28,8	48,55	6,7	2100	5,5	1710	1,23
	24,3	57,64	5,7	2100	5,5	2035	1,03
	21,3	65,64	5,0	2100	4	1685	1,25
	20,0	70,04	4,7	2100	4	1795	1,17
	18,0	77,93	4,20	2100	4	2000	1,05
	16,4	85,36	3,84	2100	3	1640	1,28
	14,8	94,7	3,46	2100	3	1820	1,15
	13,8	101,35	3,23	2100	3	1950	1,08
	11,4	123,15	2,66	2100	2,2	1735	1,21
	9,3	150,73	2,17	2100	2,2	2125	0,99
	7,8	179,39	1,83	2100	1,5	1725	1,22
	6,4	217,98	1,50	2100	1,5	2095	1,00
	5,7	247,03	1,23	1950	1,1	1740	1,12
	4,7	300,17	1,09	2100	1,1	2115	0,99
	900	18,5	48,55	4,50	2180	4	1935
15,6		57,64	3,79	2180	3	1725	1,26
13,7		65,64	3,33	2180	3	1965	1,11
12,8		70,04	3,12	2180	3	2095	1,04
11,5		77,93	2,80	2180	2,2	1710	1,27
10,5		85,36	2,56	2180	2,2	1875	1,16
9,5		94,7	2,31	2180	2,2	2080	1,05
8,9		101,35	2,15	2180	2,2	2225	0,98
7,3		123,15	1,77	2180	1,5	1845	1,18
6,0		150,73	1,45	2180	1,5	2255	0,97
5,0		179,39	1,22	2180	1,1	1970	1,11
4,1		217,98	1,00	2180	0,75	1630	1,34
3,6		247,03	0,82	2020	0,75	1850	1,09
3,0		300,17	0,73	2180	0,75	2245	0,97

HP

B3	B6	B7	B8	V5	V6	
5.7 Lt	7 Lt	7.9 Lt	5.7 Lt	10.2 Lt	5.6 Lt	HP-501
5.6 Lt	6.8 Lt	7.8 Lt	5.6 Lt	10 Lt	5.5 Lt	HP-502
5.8 Lt	7.1 Lt	8.2 Lt	5.8 Lt	10.8 Lt	6 Lt	HP-503
standard			Shell Omala WE 320			

DOPUSZCZALNE OBCIĄŻENIE WAŁÓW [daN]

NAPĘDOWY

n_1 min ⁻¹	HP-502		HP-503	
	F_p	F_o	F_p	F_o
2800	280	56	180	36
1400	350	70	225	45
900	420	84	250	50
500	450	90	300	60

ZDAWCZY

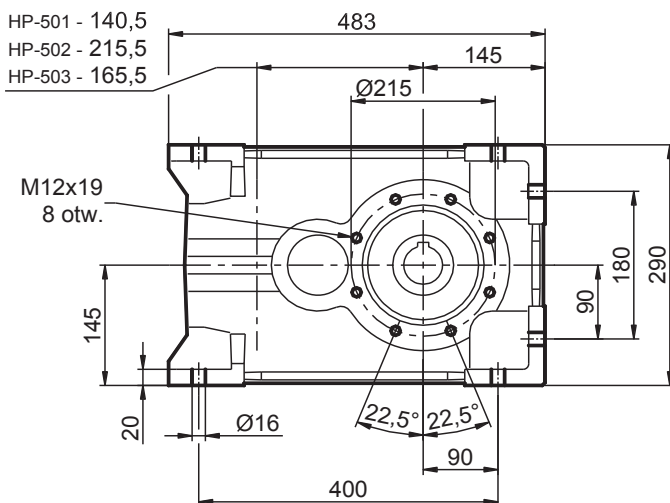
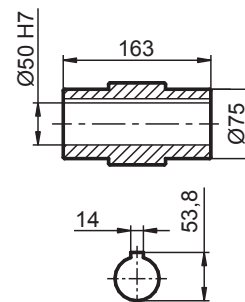
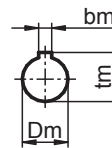
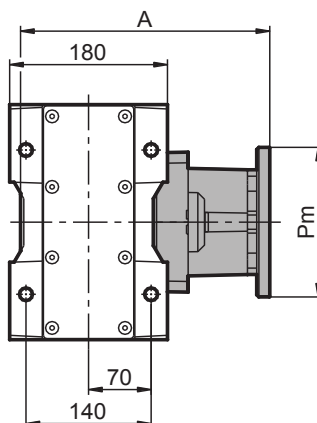
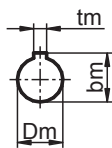
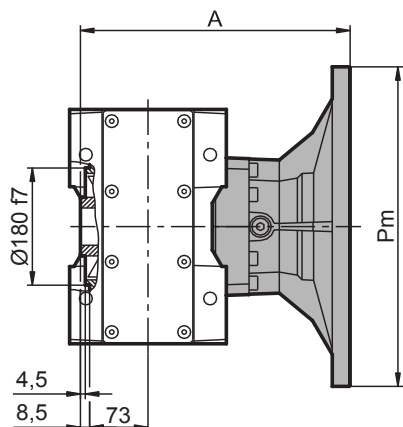
n_2 min ⁻¹	F_p	F_o
300	460	92
250	500	100
200	530	106
140	560	112
120	570	114
85	650	130
70	700	140
40	900	180
15	1200	240

Wersja podstawowa

HP-501 HP-502

HP-503

Tuleja zdawcza



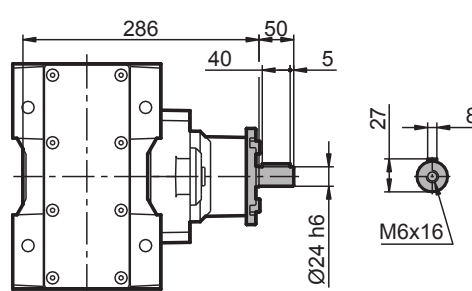
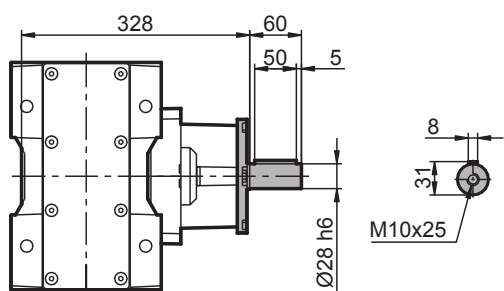
	silnik	Pm	Dm	tm	bm	A
HP-501	160B5	350	42	45,5	12	336
	180B5	350	48	51,5	14	336
HP-502	100/112B5	250	28	31,5	8	337,5
	132B5	300	38	41,5	10	341,5
	160B5	350	42	45,5	12	352,5
	180B5	350	48	51,5	14	352,5
HP-503	71B5	160	14	16	5	292,5
	80B14	120	19	21,8	6	294,5
	80B5	200	19	21,8	6	294,5
	90B14	140	24	27,5	8	294,5
	90B5	200	24	27,5	8	294,5
	100/112B14	160	28	31,5	8	303,5
	100/112B5	250	28	31,5	8	303,5
	132B14	200	38	41,5	10	324,5
132B5	300	38	41,5	10	324,5	

HP

Wał napędowy

HP-502

HP-503



Wał zdawczy

