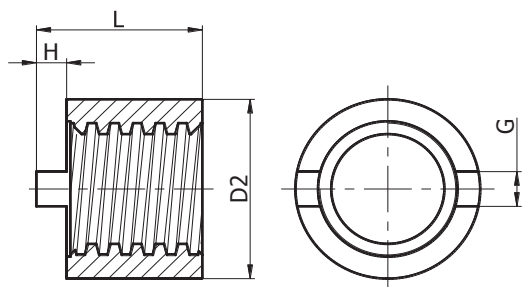
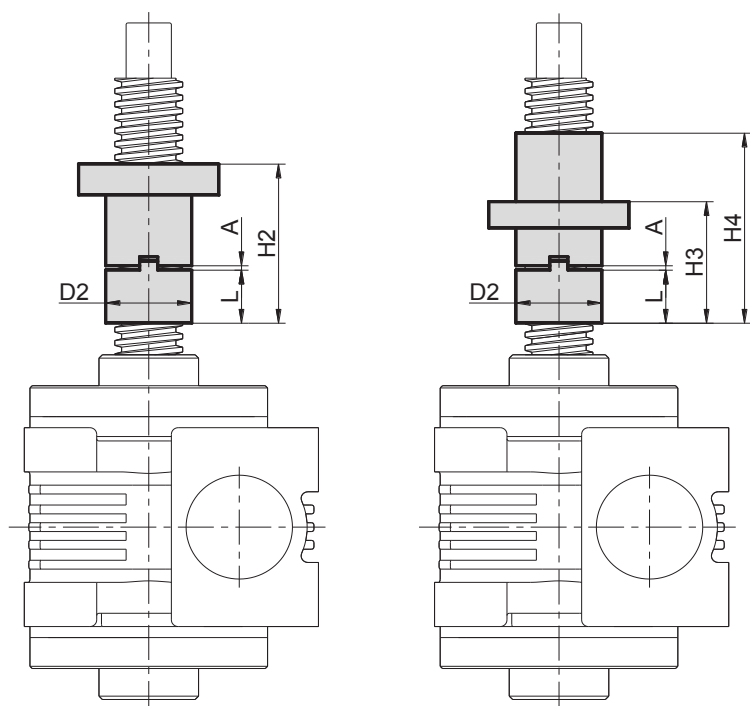
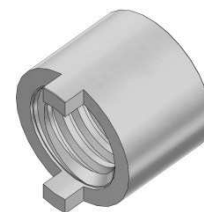


Nakrętka kontrolna (wersja S0)



wielkość	D2	G	H	L
MRP-26	32	7,5	6	30
MRP-32	32	7,5	6	30
MRP-40	38	7,5	7	37
MRP-63	63	11,5	8	48
MRP-80	63	13,5	8	52
MRP-100	88	15,5	10	70



wielkość	A	D2	H2	H3	H4	L
MRP-26	2,5	32	70,5	55,5	78,5	24
MRP-32	2,5	32	70,5	55,5	78,5	24
MRP-40	3	38	79	64	93	30
MRP-63	3,5	63	99,5	79,5	113,5	40
MRP-80	3,5	63	113,5	83,5	122,5	44
MRP-100	4,5	88	154,5	109,5	169,5	60

