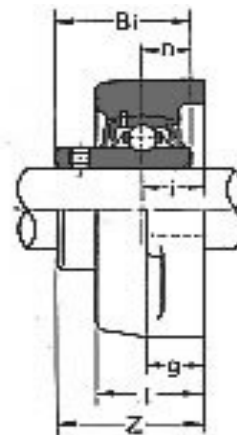
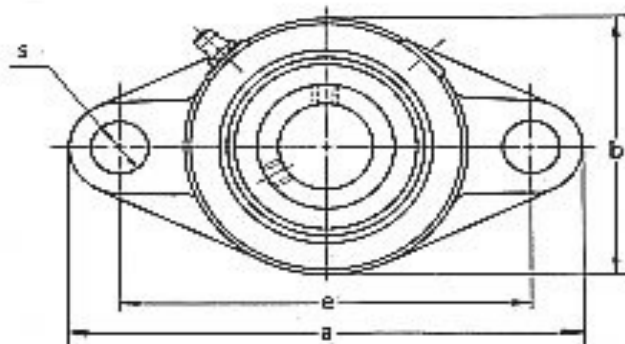


ŁOŻYSKA W OPRAWACH TYP: UCFL



symbol	d	B	A	E	K	G	L	S	D	Z	F	waga
	wymiary [mm]											[kg]
UCFL201	12	31	113	90	15	11	25,5	12	60	33,3	12,7	0,52
UCFL202	15	31	113	90	15	11	25,5	12	60	33,3	12,7	0,51
UCFL203	17	31	113	90	15	11	25,5	12	60	33,3	12,7	0,5
UCFL204	20	31	113	90	15	11	25,5	12	60	33,3	12,7	0,48
UCFL205	25	34,1	130	99	16	13	27	16	68	35,7	14,3	0,51
UCFL206	30	38,1	148	117	18	13	31	16	68	40,2	15,9	0,99
UCFL207	35	42,9	161	130	19	16	34	16	90	44,4	17,5	1,31
UCFL208	40	49,2	175	144	21	16	36	16	100	51,2	19	1,53
UCFL209	45	49,2	188	148	22	18	38	19	108	52,2	19	1,68
UCFL210	50	51,6	197	157	22	18	40	19	115	54,6	19	1,88
UCFL211	55	55,6	224	184	25	20	43	19	130	58,4	22,2	3,1
UCFL212	60	65,1	250	202	29	20	48	23	140	68,7	25,4	4
UCFL213	65	65,1	258	210	30	24	50	23	155	69,7	25,4	5
UCFL214	70	74,6	265	216	31	24	54	23	160	75,4	30,2	5,6
UCFL215	75	77,8	275	225	34	24	56	23	165	78,5	33,3	6,2
UCFL216	80	82,6	290	233	34	24	58	25	180	83,3	33,3	8,2
UCFL217	85	85,7	305	248	36	26	63	25	190	87,6	34,1	9,26
UCFL218	90	85,7	320	265	40	26	63	25	190	87,6	34,1	11,73