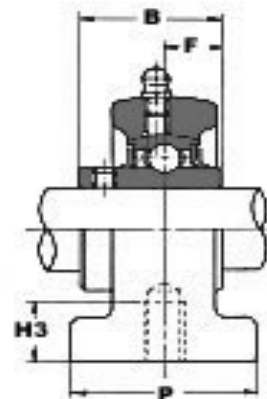
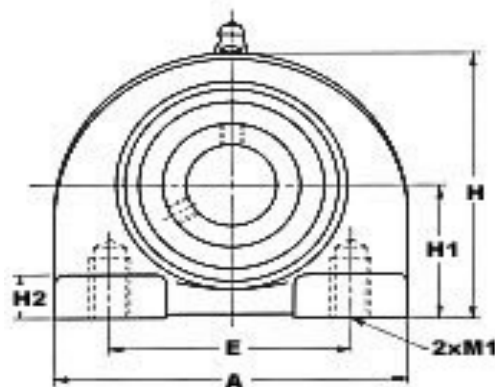


ŁOŻYSKA W OPRAWACH TYP: UCPA



symbol	d	H1	A	E	P	M1	H3	H2	H	B	F
	wymiary [mm]										
UCPA201	12	30,2	76	52	40	M10	15	11	62	31	12,7
UCPA202	15	30,2	76	52	40	M10	15	11	62	31	12,7
UCPA203	17	30,2	76	52	40	M10	15	11	62	31	12,7
UCPA204	20	30,2	76	52	40	M10	15	11	62	31	12,7
UCPA205	25	36,5	84	56	48	M10	15	12	72	34,1	14,3
UCPA206	30	42,9	94	66	50	M14	18	12	84	38,1	15,9
UCPA207	35	47,6	110	80	55	M14	20	13	95	42,9	17,5
UCPA208	40	49,2	116	84	58	M14	20	13	100	49,2	19
UCPA209	45	54,2	120	90	60	M14	25	13	108	49,2	19
UCPA210	50	57,2	130	94	64	M16	25	14	116	51,6	19
UCPA211	55	63,5	140	104	66	M16	25	14	125	55,6	22,2
UCPA212	60	69,9	150	114	68	M16	25	15	138	65,1	25,4
UCPA213	65	76,2	160	124	70	M16	25	15	150	65,1	25,4