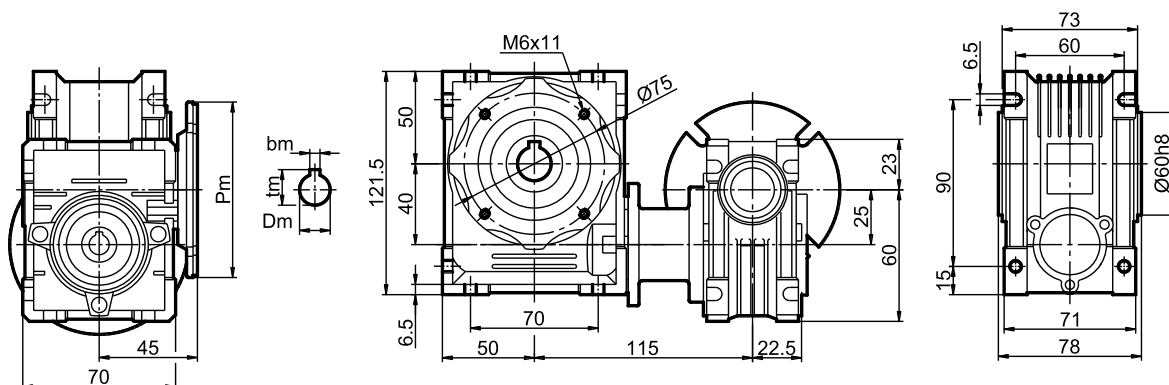


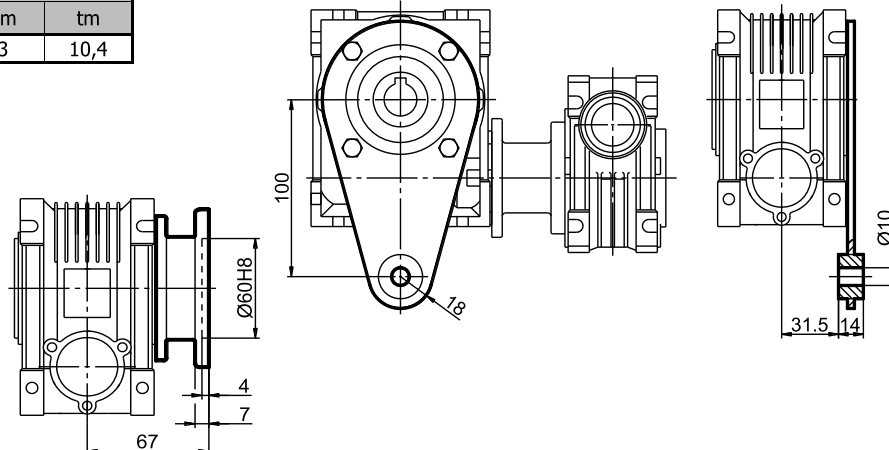
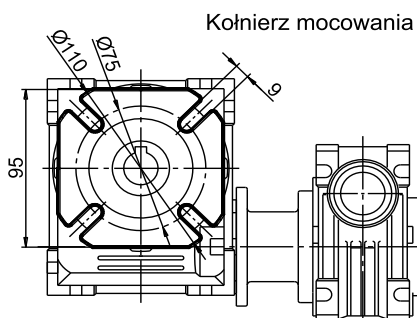
5.2. TM-025 + TM-040

n_1 [1/min]	n_2 [1/min]	i	i_1	i_2	η_d	P_1 [kW]	M_N [Nm]	P_s [kW]	M_2 [Nm]	f
1400	4,67	300	10	30	0,36	0,07	55	0,06	45	1,24
	3,50	400	10	40	0,33	0,06	55	0,06	55	1,02
	2,80	500	20	25	0,37	0,04	50	0,06	75	0,66
	2,33	600	20	30	0,33	0,04	55	0,06	80	0,68
	1,87	750	30	25	0,33	0,03	55	0,06	100	0,54
	1,56	900	30	30	0,29	0,03	55	0,06	105	0,51
	1,17	1200	30	40	0,27	0,02	55	0,06	135	0,41
	0,93	1500	50	30	0,25	0,02	55	0,06	155	0,36
	0,78	1800	60	30	0,24	0,02	55	0,06	175	0,31
	0,58	2400	60	40	0,22	0,02	55	0,06	215	0,25
	0,47	3000	60	50	0,2	0,01	55	0,06	245	0,22
	0,39	3600	60	60	0,18	0,01	55	0,06	265	0,21
0,29	4800	60	80	0,15	0,01	45	0,06	295	0,15	

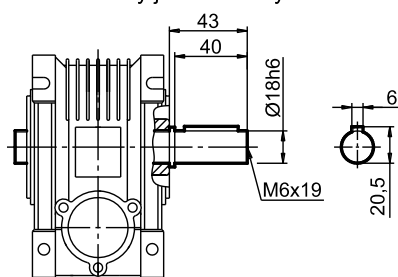


kołnierz silnikowy				
silnik	Pm	Dm	bm	tm
56B14	80	9	3	10,4

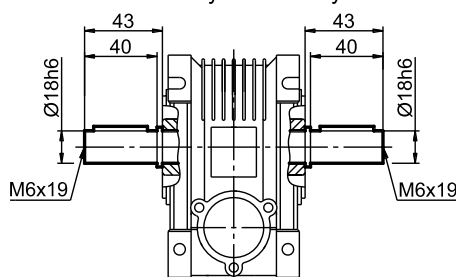
Ramię reakcyjne



Wał zdawczy jednostronny



Wał zdawczy dwustronny



Tuleja zdawcza

