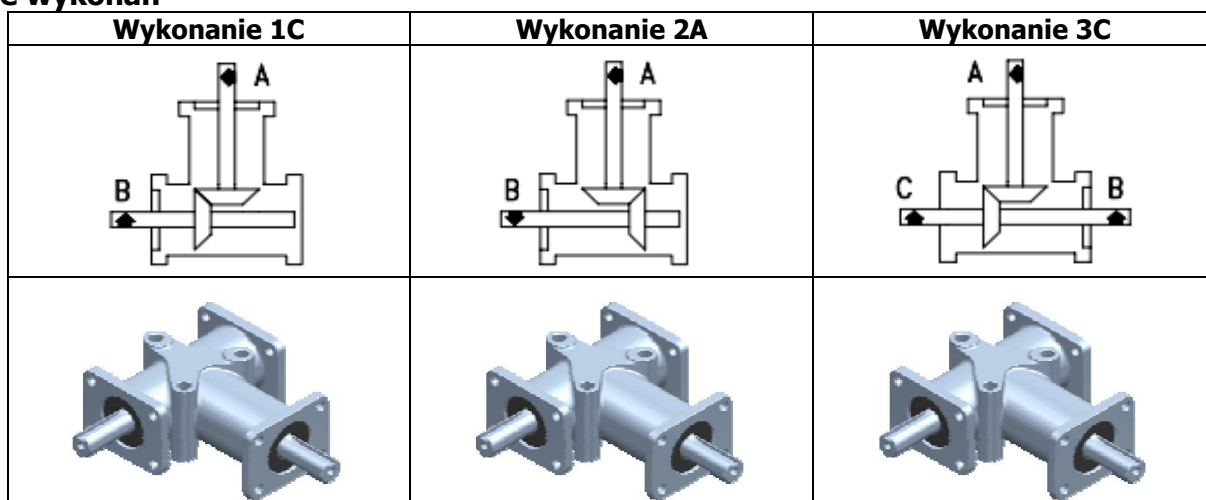


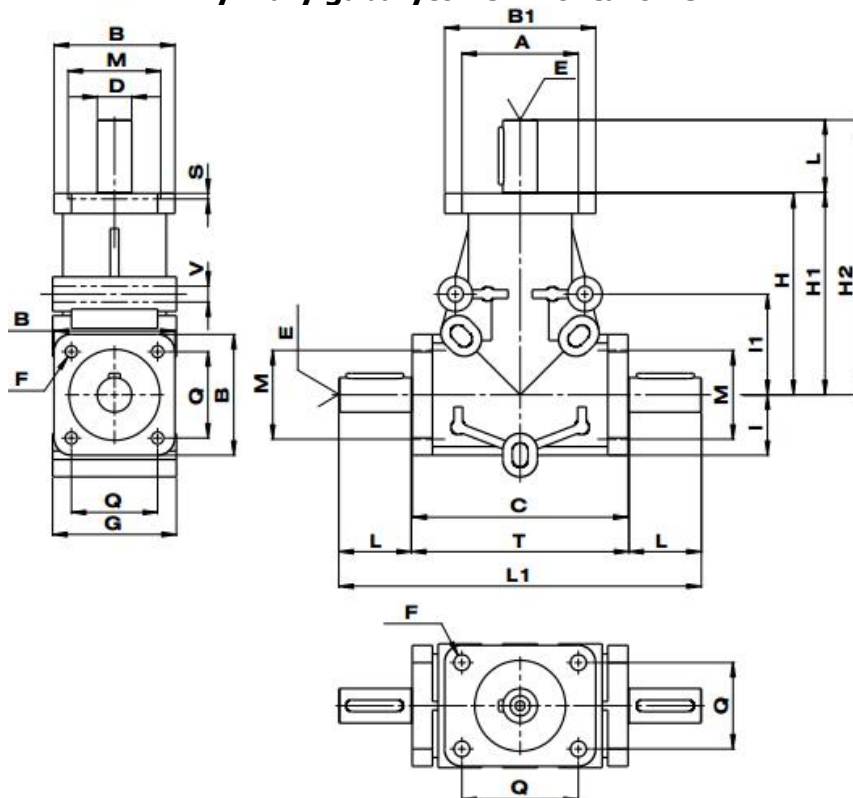
## Dane techniczne

<b>S-24</b>		<b>waga: 5 kg</b>		
<b>i</b>	<b>n1</b>	<b>n2</b>	<b>M2</b>	<b>KW</b>
1	<b>2800</b>	2800	26	7,9
2		1400	29	4,4
3		933	18	1,8
1	<b>1400</b>	1400	29	4,4
2		700	32	2,4
3		467	20	1
1	<b>900</b>	900	32	3,1
2		450	35	1,7
3		300	22	0,71

## Wersje wykonań



## Wymiary gabarytowe i montażowe



<b>S-24</b>	<b>A</b>	<b>A<sub>1</sub></b>	<b>C</b>	<b>G</b>	<b>H</b>	<b>H<sub>1</sub></b>	<b>H<sub>2</sub></b>	<b>I</b>	<b>I<sub>1</sub></b>	<b>I<sub>2</sub></b>	<b>I<sub>3</sub></b>	<b>I<sub>4</sub></b>	<b>L<sub>1</sub></b>	<b>T</b>	<b>V</b>	<b>B</b>	<b>B<sub>1</sub></b>	<b>F</b>	<b>F<sub>1</sub></b>	<b>M<sub>H7</sub></b>	<b>Q</b>	<b>Q<sub>1</sub></b>	<b>Q<sub>2</sub></b>	<b>S</b>	<b>D<sub>h7</sub></b>	<b>E</b>	<b>L</b>
	90	78	150	86	140	141	191	38	70	5	45	38	252	152	11	84	105	M10	11	62	60	60	80	5	24	M8	50