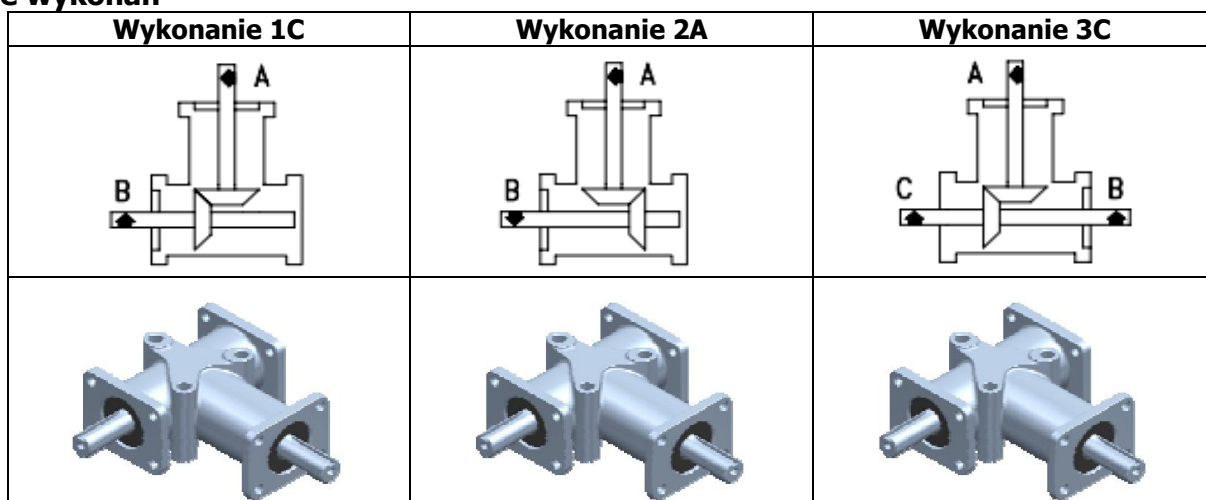


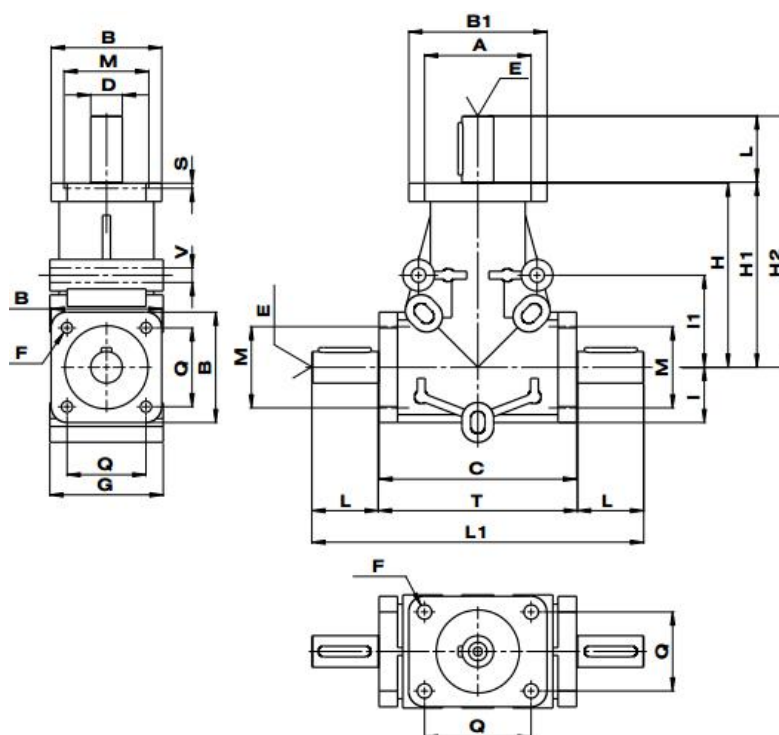
Dane techniczne

S-14		waga: 1,83 kg		
i	n1	n2	M2	KW
1	2800	2800	9	2,7
2		1400	9	1,4
3		933	6	0,63
1	1400	1400	10	1,5
2		700	10	0,76
3		467	7	0,35
1	900	900	11	1,1
2		450	11	0,53
3		300	8	0,25

Wersje wykonañ



Wymiary gabarytowe i montażowe



S-14	A	A1	C	G	H	H1	H2	I	I1	I2	I3	I4	L1	T	V	B	B1	F	F1	M_{H7}	Q	Q1	Q2	S	D_{h7}	E	L
	60	-	110	70	90	91	121	32	63	-	-	-	172	112	9	64	64	M8	M8	47	46	46	46	4	14	M5	30