

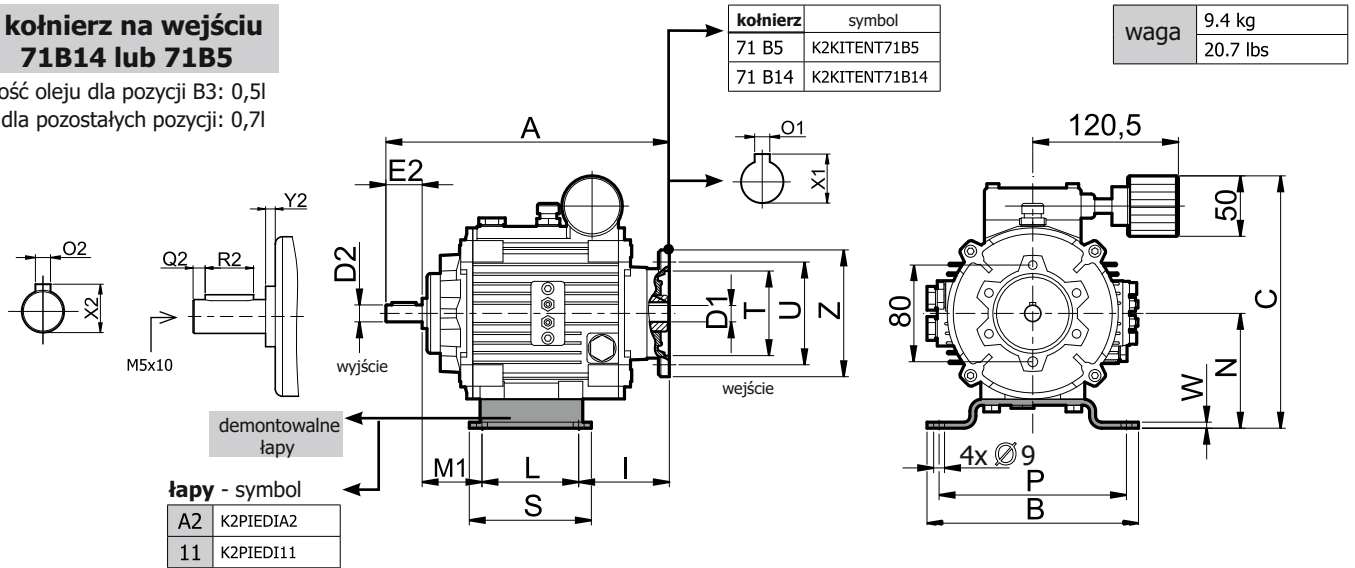
wymiary gabarytowe i montażowe

0.37kW K2

kołnierz na wejściu 71B14 lub 71B5

ilość oleju dla pozycji B3: 0,5l
dla pozostałych pozycji: 0,7l

waga	9.4 kg
	20.7 lbs



kołnierz	symbol
71 B5	K2KITENT71B5
71 B14	K2KITENT71B14

łapy - symbol	
A2	K2PIEDIA2
11	K2PIEDI11

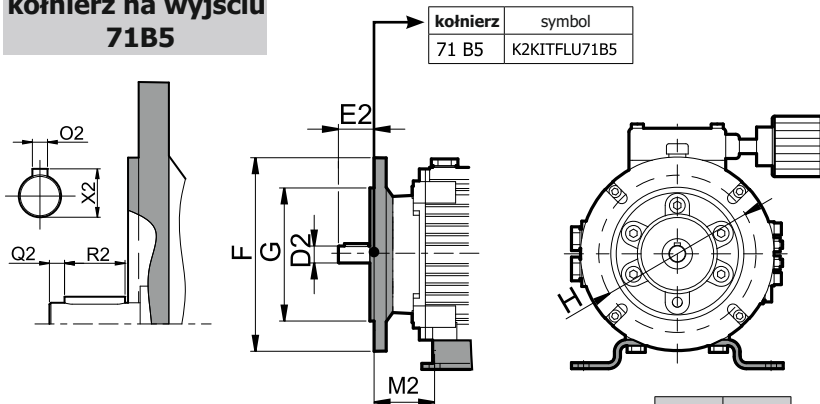
wał na wyjściu	D2	O2	X2	-
standard	Ø14 j6	5	16	-
na zamówienie	Ø19 j6	6	21.5	-
na zamówienie	Ø22 j6	6	24.5	-
otwór na wejściu	D1	O1	X1	X3
standard	Ø14 F7	5	16.3	16
na zamówienie	Ø19 F7	6	21.8	21.5

E2	Q2	R2	W	Y2
30	5	20	5	4

kołnierz silnikowy 71B14			kołnierz silnikowy 71B5		
T	U	Z	T	U	Z
70	85	105	110	130	160

		A	B	C	I	L	M1	N	P	S
łapy	A2	235	165	197	93.8	68	43.2	83	145	90
	11	235	175	209	75	80	50	95	155	101

kołnierz na wyjściu 71B5



kołnierz	symbol
71 B5	K2KITFLU71B5

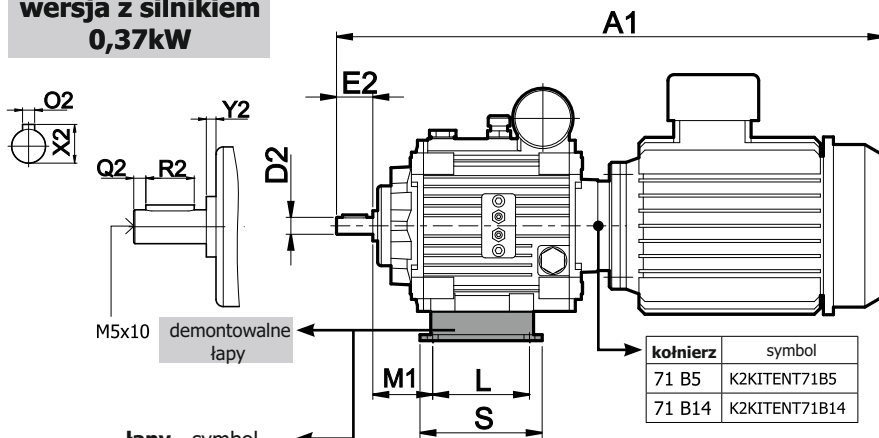
wał napędowy
(bez przyłącza do silnika)

E2	F	G	H	Q2	R2
30	160	110	130	5	20

		M2	M3
łapy	A2	43.2	110.3
	11	50	91.5

E1	Q1	R1	Y1
30	5	20	2.8

wersja z silnikiem 0,37kW

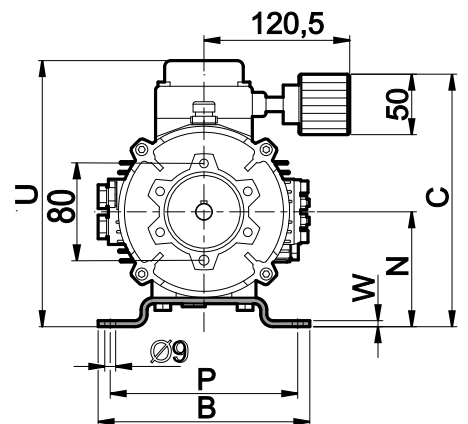


kołnierz	symbol
71 B5	K2KITENT71B5
71 B14	K2KITENT71B14

łapy - symbol	
A2	K2PIEDIA2
11	K2PIEDI11

waga	15.4 kg
	34 lbs
ilość oleju	0.6 lt.

		A1*	U*
łapy	A2	448	202
	11	448	214



* wymiary A1 i U są wspólne dla silników z kołnierzami 71B14 i 71B5