

## 2. Sposób podłączenia

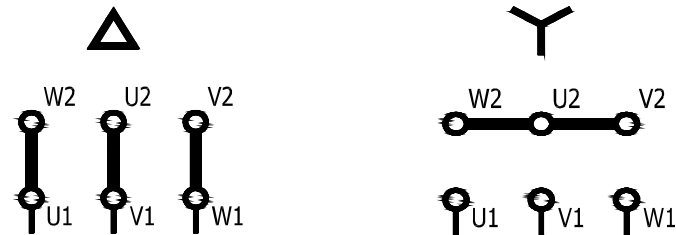
Silnik elektryczny musi być podłączony zgodnie z normami bezpieczeństwa.

Przed przystąpieniem do podłączania należy upewnić się, czy:

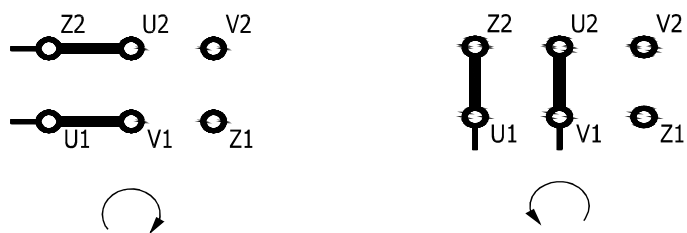
- wartość napięcia zasilania jest zgodna z podaną na tabliczce znamionowej;
- sposób połączenia w skrzynce zaciskowej silnika jest zgodny z napięciem zasilania.

Jeśli po uruchomieniu silnika kierunek obrotu wału okaże się niewłaściwy, zamień ze sobą przewody zasilające na dwóch fazach.

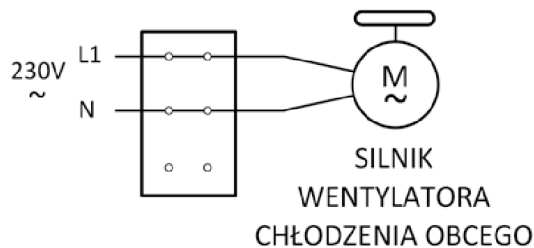
### Schemat podłączenia silnika trójfazowego



### Schemat podłączenia silnika jednofazowego

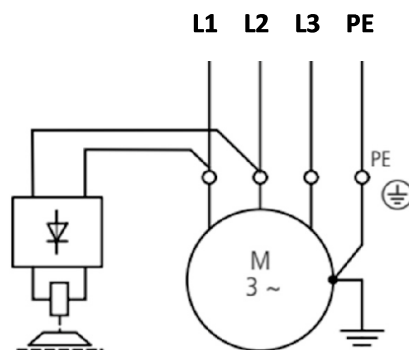


### Obce chłodzenie



**Uwaga:** Silnik 3-fazowy wentylatora obcego chłodzenia podłączyć zgodnie z zasadą trójkąt/gwiazda.

### Hamulec prądu stałego, zasilany napięciem 230V AC



Podłączenie standardowe